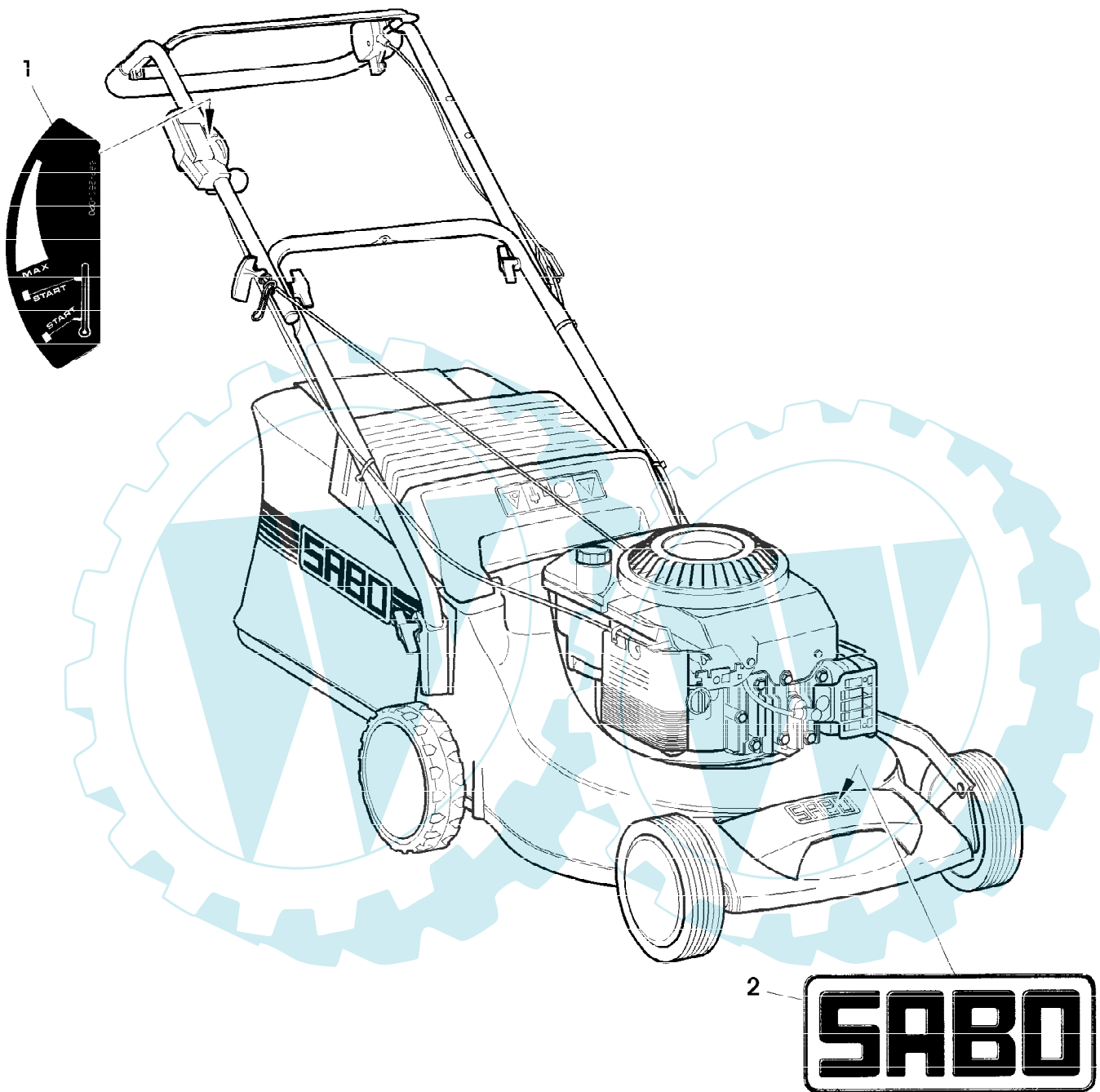


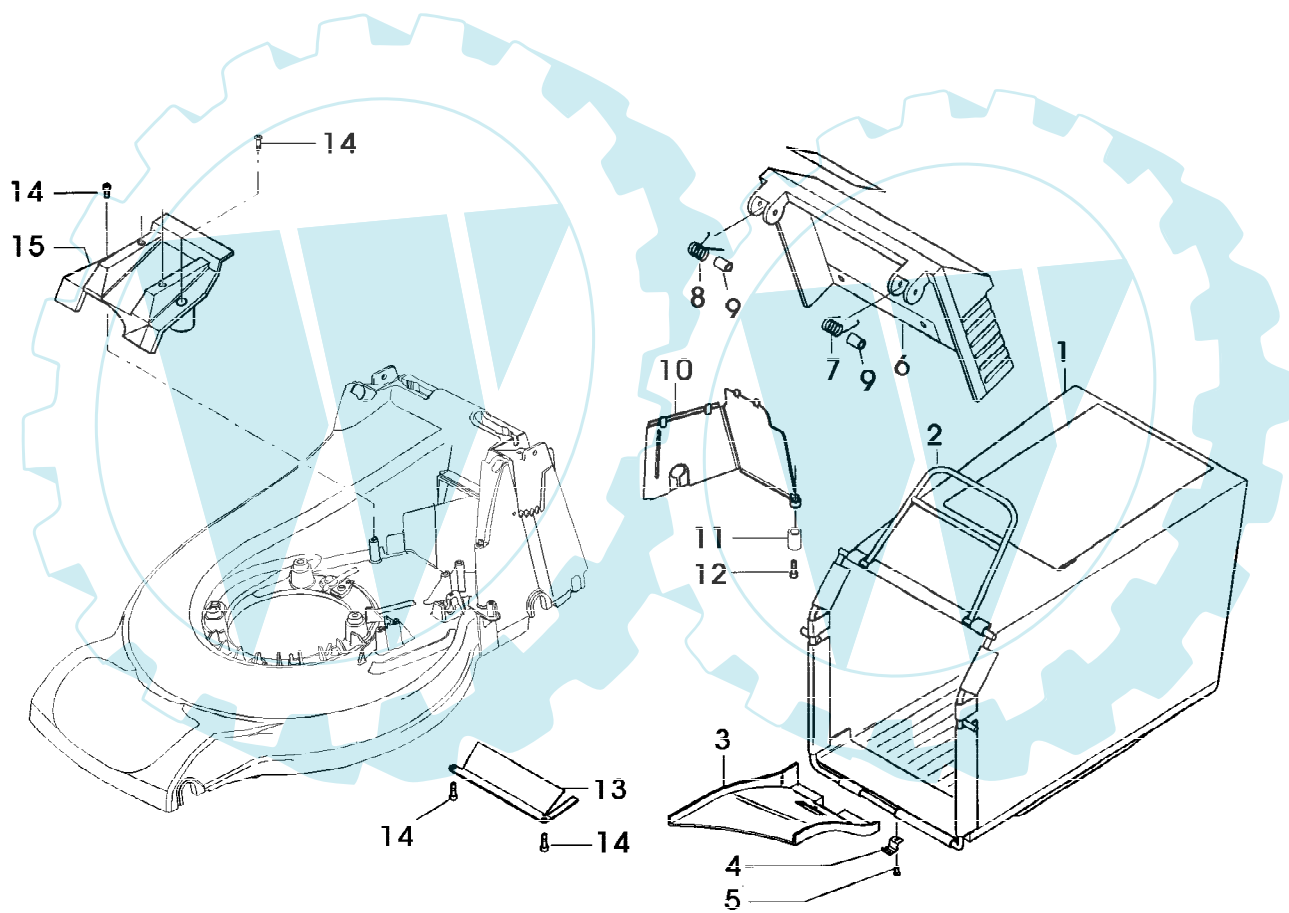
47-ECONOMY EDV-NR.SA365  
AUFKLEBER



47-ECONOMY EDV-NR.SA365  
AUFKLEBER

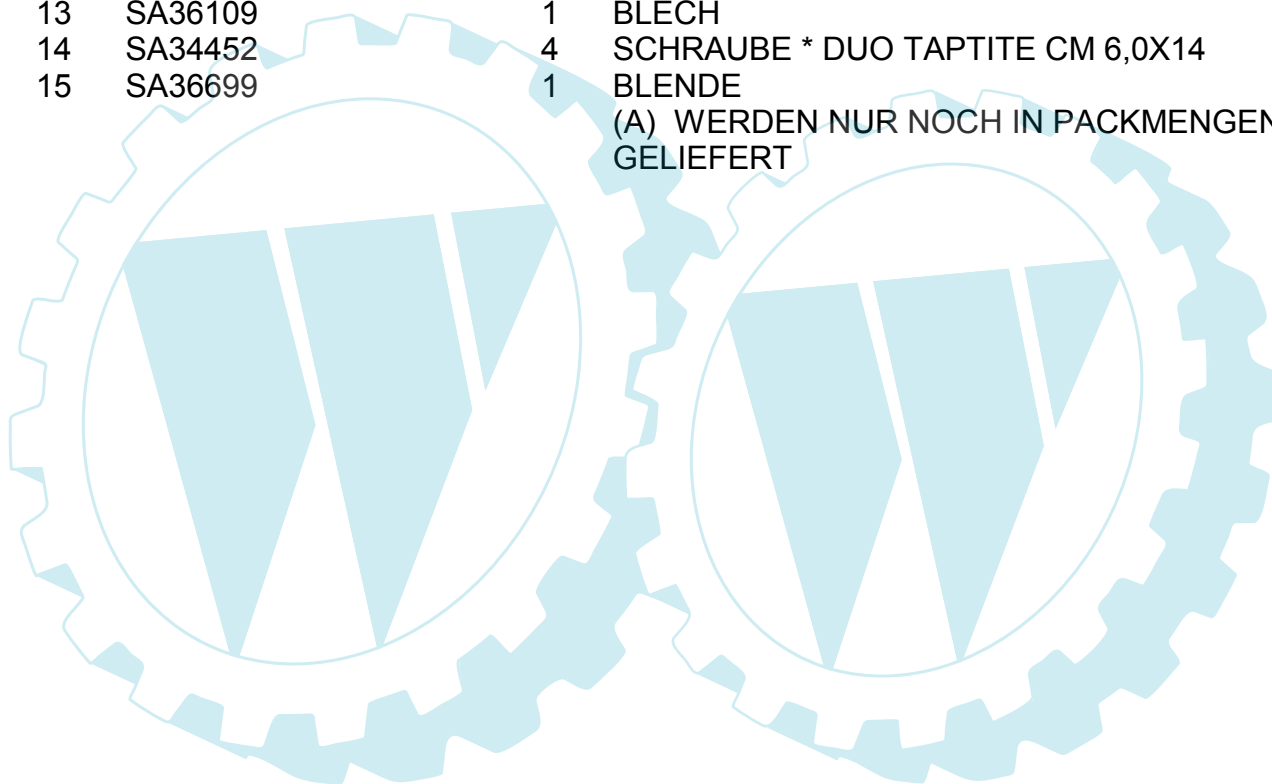
Gruppennummer	Artikelnummer	Menge	Description
1	SA34135	1	AUFKLEBER
2	SA36391	1	AUFKLEBER



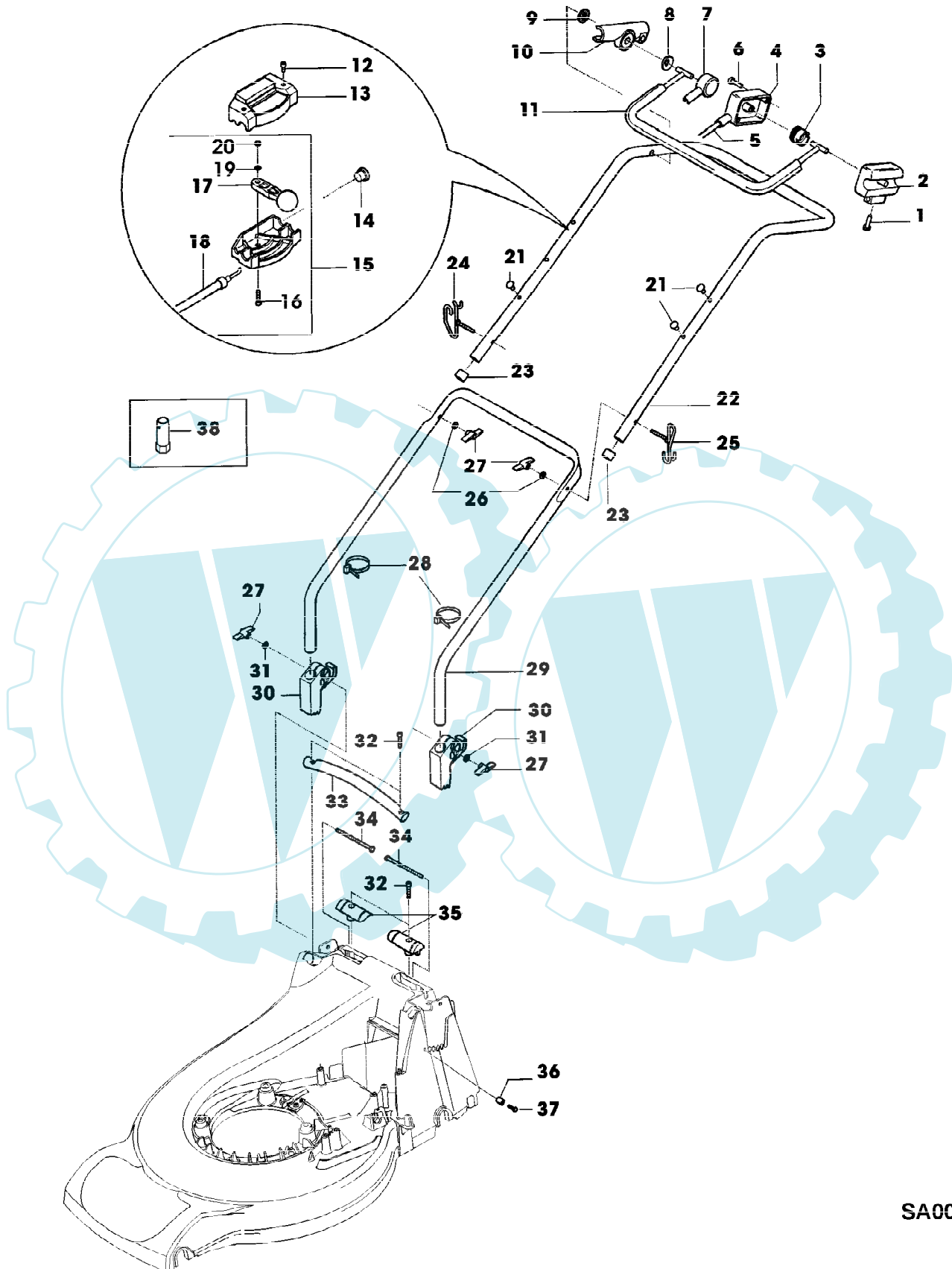


47-ECONOMY EDV-NR.SA365  
FANGTUCH

Reihennummer	Artikelnummer	Menge	Description
1	SA36105	1	GRASFANGBEHAELTER
2	SA36739	1	RAHMEN
3	SA33244	1	RUTSCHE
4	SA17715	1	FEDERKLEMME (A)
5		1	3,9X5,7 (SUB SA15541,SA15200,SA15410)
6	SA36193	1	PRALLSCHUTZ
7	SA31261	1	FEDER LH
8	SA11397	1	FEDER RH
9	SA36640	2	BUECHSE
10	SA36107	1	ABDECKUNG
11	SA17621	1	DISTANZSTUECK
12	SA35503	1	SCHRAUBE * DUO TAPTITE CM 60X20
13	SA36109	1	BLECH
14	SA34452	4	SCHRAUBE * DUO TAPTITE CM 6,0X14
15	SA36699	1	BLENDE (A) WERDEN NUR NOCH IN PACKMENGEN GELIEFERT



47-ECONOMY EDV-NR.SA365  
FUEHRUNGSHOLM, STARTER, SCHALTUNG

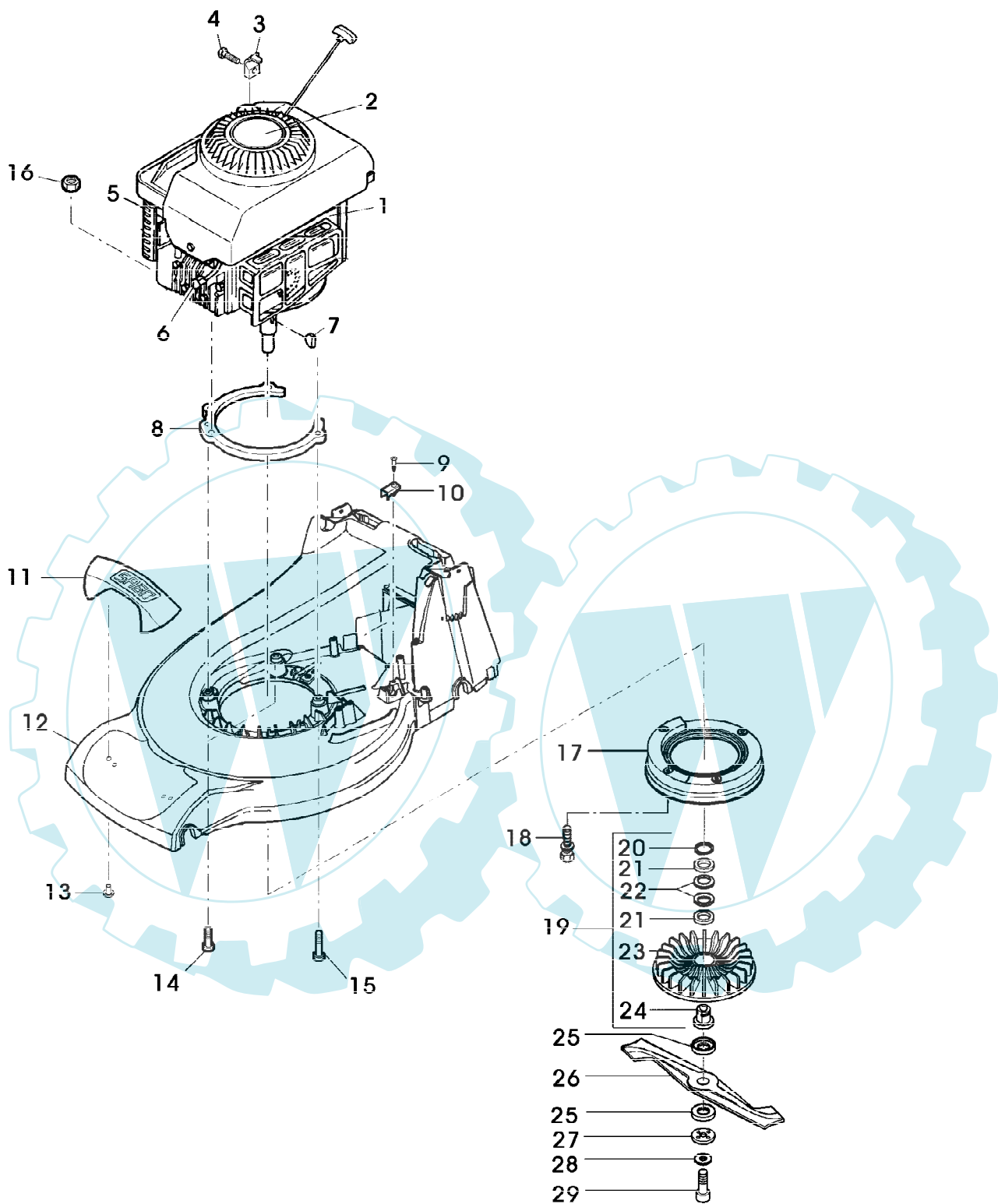


SA001181

47-ECONOMY EDV-NR.SA365  
FUEHRUNGSHOLM, STARTER, SCHALTUNG

Reihennummer	Artikelnummer	Menge	Description
1	SA33975	2	SCHRAUBE * KB 40X35
2	SA34000	1	GEHAEUSE *
3	SA33955	1	ROLLE
4	SA33952	1	GEHAEUSE *
5	SA34403	1	SEILZUG (A)
6	SA31423	2	SCHRAUBE * KB 35X20
7	SA33951	1	ABDECKUNG RH
8	SA34089	1	SCHEIBE
9	SA34247	1	RING
10	SA34662	1	LAGER RH
11	SA34660	1	BUEGEL (A)
12	SA16268	2	SCHRAUBE * 4,2X32
13	SA31188	1	GEHAEUSE * UP
14	SA31709	1	STOPFEN
15	SA34509	1	STEUERUNG ASSY, LOW
16	SA15325	1	SECHSKANTSCHRAUBE M6X30
17	SA12768	1	HEBEL
18	SA34510	1	SEILZUG
19	SA15202	1	UNTERLEGSCHIEBE 6,4
20	SA11244	1	SICHERUNGSMUTTER (B) M6
21	SA34099	3	STOPFEN
22	SA34663	1	LENKSTANGE UP
23	SA34255	2	STOPFEN (B)
24	SA35436	1	FUEHRUNG
25	SA35190	1	FUEHRUNG M6
26	SA11243	2	UNTERLEGSCHIEBE
27	SA31121	4	FLUEGELMUTTER (B)
28	SA12505	2	KABELBINDER
29	SA34405	1	FUEHRUNG LOW
30	SA33256	2	HALTER *
31	SA15212	2	UNTERLEGSCHIEBE (B) A 6,4
32	SA36124	4	SCHRAUBE * DUO TAPTITE CM 6,0X30
33	SA36094	1	GRIFF *
34	SA31174	2	SECHSKANTSCHRAUBE M6X100
35	SA36115	1	ABDECKUNG DREHLAGER LH+RH
36	SA33212	1	ANSCHLAG
37	SA31264	1	SCHRAUBE * M5X16
38	SA11864	1	SCHLUESSEL SW 21
			(A) WERDEN NUR NOCH IN PACKMENGEN GELIEFERT
			(B) FUER MOTORBREMSE

47-ECONOMY EDV-NR.SA365  
GEHAEUSE, MOTOR, LUEFTER, MESSERBALKEN

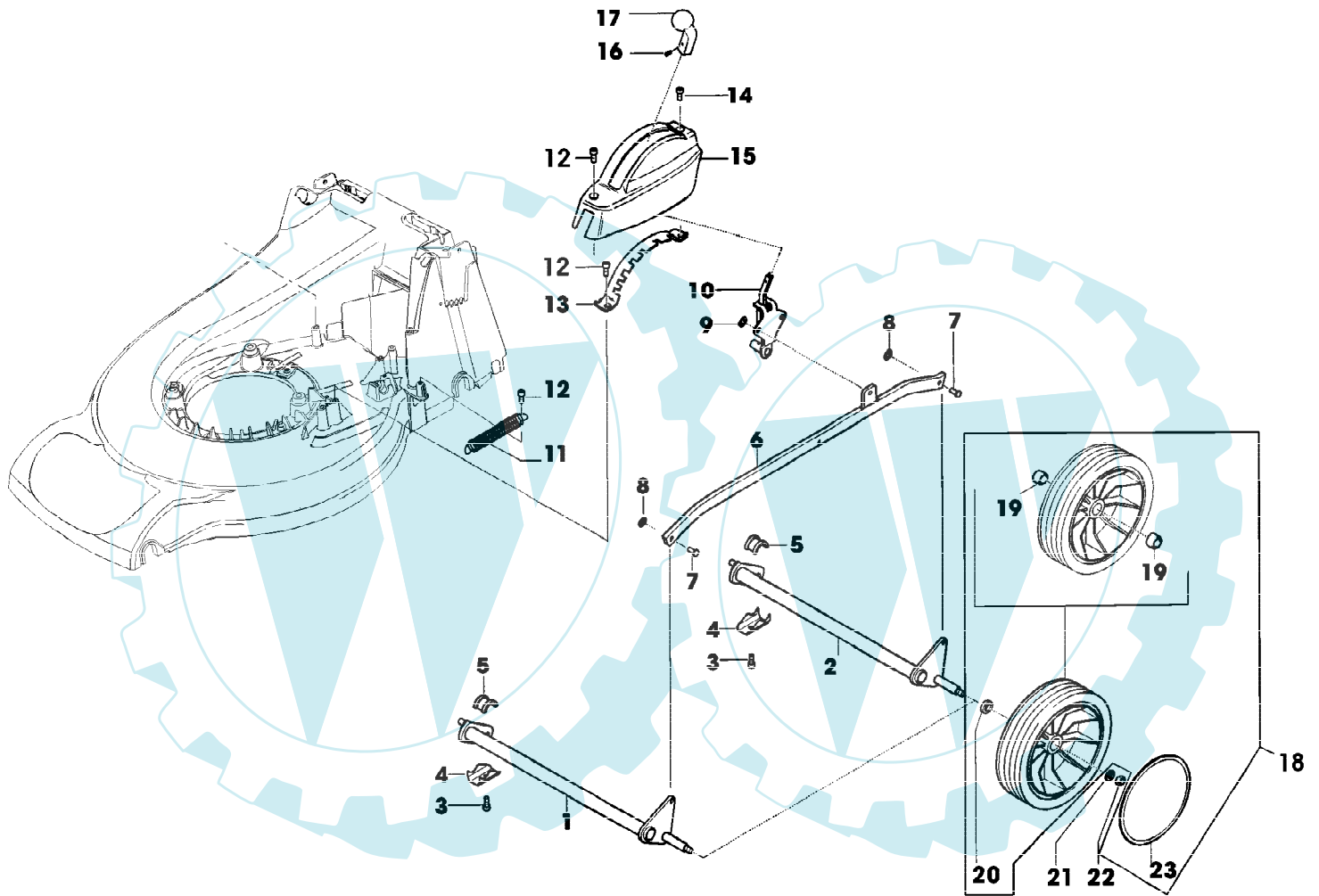


47-ECONOMY EDV-NR.SA365  
 GEHAEUSE, MOTOR, LUEFTER, MESSERBALKEN

Reihennummer	Artikelnummer	Menge	Description
1	SA26797	1	BENZINMOTOR B&S QUANTUM XM 50 MODELL 12F802 TYP 0637-
2	SA26600	1	ABDECKUNG
3	SA26799	1	KLEMME
4	SA26798	1	SCHRAUBE *
5	SA26547	1	FILTEREINSATZ
6	SA16815	1	ZUENDKERZE
7	SA15967	1	KEIL * 4X6,5
8	SA34937	1	RING
9	SA29854	1	SCHRAUBE * (A) M5X12
10	SA36388	1	KLEMME
11	SA36405	1	GRIFF * (INCL KEYS SA36391)
12	SA36705	1	MAEHGEHAEUSE
13	SA35503	2	SCHRAUBE * DUO TAPTITE CM60X20
14	SA15572	2	SCHRAUBE * M8X45
15	SA30647	1	SCHRAUBE * M8X75
16	SA11998	1	SICHERUNGSMUTTER M8
17	SA36688	1	LUEFTERHAUBE
18	SA34452	4	SCHRAUBE * DUO TAPTITE CM6,0X14
19	SA35172	1	LUEFTER ASSY
20	SA15739	1	SPRENGRING 31X1,5
21	SA11896	2	UNTERLEGSCHIEBE
22	SA15179	2	TELLERFEDER (A)
23	SA15180	1	LUEFTER
24	SA35171	1	FLANSCH
25	SA34368	2	SCHEIBE
26	SA33214	1	MESSER
27	SA35170	1	SCHEIBE
28	SA34499	1	SCHEIBE
29	SA11866	1	SCHRAUBE * NF 3/8X44,4 (A) WERDEN NUR NOCH IN PACKMENGEN GELIEFERT



47-ECONOMY EDV-NR.SA365  
VORDER- UND HINTERACHSE



47-ECONOMY EDV-NR.SA365  
VORDER- UND HINTERACHSE

Reihennummer	Artikelnummer	Menge	Description
1	SA34451	1	ACHSE FRONT
2	SA36129	1	HINTERACHSE REAR
3	SA29854	4	SCHRAUBE * M5X12
4	SA36261	4	KLEMME
5	SA31711	4	LAGERSCHALE
6	SA36702	1	VERBINDUNGSSTANGE
7	SA17006	2	BOLZEN 6 H11X 13,5
8	SA12973	2	FEDERMUTTER (A) D6
9	SA34282	1	FEDERMUTTER 8
10	SA36100	1	HEBEL
11	SA35273	1	ZUGFEDER
12	SA34452	3	SCHRAUBE * DUO TAPTITE CM 6,0X14
13	SA36116	1	SEGMENT
14	SA35503	1	SCHRAUBE * DUO TAPTITE CM 60X20
15	SA36095	1	ABDECKUNG
16	SA35023	1	SCHRAUBE * EJOT 30X8
17	SA35086	1	GRIFF *
18	SA35403	4	RAD ASSY 180MM
19	SA33229	8	KUGELLAGER
20	SA35229	4	SCHEIBE
21	SA15213	4	UNTERLEGSCHIEBE (A) A8,4
22	SA11998	4	SICHERUNGSMUTTER (A) M8
23	SA36555	4	DECKEL (A) WERDEN NUR NOCH IN PACKMENGEN GELIEFERT

